

## ARMOIRE MULTIFONCTION - PROFESSIONNELLE

- Armoire négative
- Refroidissement ventilé
- Usage intensif

GGPv 6570 X - 1 porte  
GGPv 1470 X - 2 portes



## LES PLUS PRODUITS



Régulation électronique avec affichage digital, alarme température et porte (voir détails p.2).



Cuve en acier inox 18/10 avec glissières embouties : plus de cavités ni d'angles tranchants - conforme NF.



Carrosserie en acier inox 18/10 - épaisseur isolation 83 mm.



Bandeau relevable et décrochable pour un accès technique par l'avant.

## DEFINITION

- Régulation électronique sous lexan pour faciliter le nettoyage
- Grilles (lxp) 530x650 mm en acier plastifié, chargement jusqu'à 60 kg par grille
- Système d'évacuation des eaux de nettoyage
- Carrosserie acier inox 18/10 (arrière galva)
- Pieds en acier inox 18/10 réglables en hauteur 150-180 mm (roulettes en accessoire)
- Porte réversible avec rappel automatique
- Serrure à clé
- Modèle GGPv 1470 démontable en 2 caissons
- Conforme à la réglementation CE-ISO9001

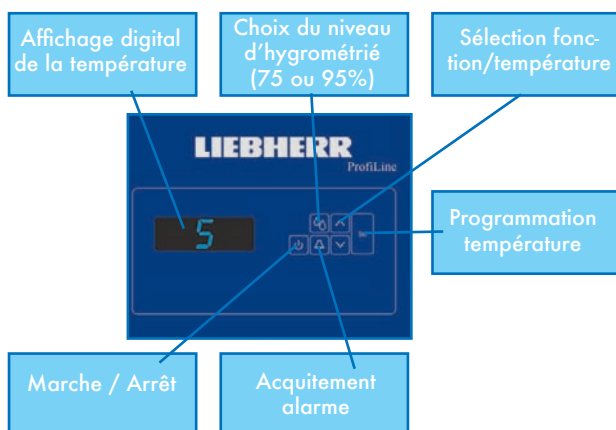
## OPTIONS

- OP 9 : logement sonde GTC
  - OP 30 : alarme autonome (nous consulter)
  - OP 40 : alarme + traçabilité autonome\*
  - OP 14 : enregistreur à disques\*
- \* intégré dans bandeau

## TECHNOLOGIE

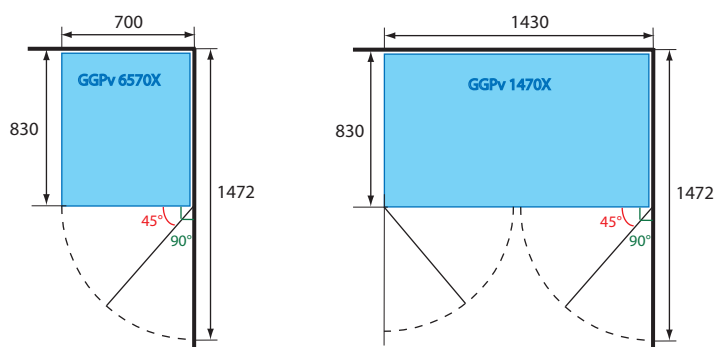
- Refroidissement ventilé réglable  $-10^{\circ}/-26^{\circ}\text{C}^1$  (non qualifiable en performances Labo)
- Système frigorifique compact placé au dessus de la cuve et ne nécessitant aucun entretien spécifique
- Tropicalisé  $+43^{\circ}\text{C}$
- Affichage digital de la température, alarme sonore et visuelle (température et ouverture de porte prolongée), verrouillage des fonctions
- Dégivrage par gaz chaud avec évaporation des condensats

## REGULATION ELECTRONIQUE



- Température préréglée  $-26^{\circ}/-10^{\circ}\text{C}^1$
- Alarme porte et température (visuelle et sonore)

## ERGONOMIE



Les armoires GGPv ont été conçues pour s'intégrer facilement dans votre espace de travail :

- Largeur réduite 700 mm (GGPv 6570 X)
- Possibilité de mise en place dans un angle sans débord de porte
- Porte réversible
- Rappel automatique à  $45^{\circ}$ , stable à  $90^{\circ}$
- Poignée intégrée à la porte

## LES CARACTERISTIQUES TECHNIQUES

|                                   | GGPv 6570 X                           | GGPv 1470 X                           |
|-----------------------------------|---------------------------------------|---------------------------------------|
| Volume brut / utile               | 601/520 L                             | 1427/1230 L                           |
| Température réglable <sup>1</sup> | $-30^{\circ}$ à $-10^{\circ}\text{C}$ | $-26^{\circ}$ à $-10^{\circ}\text{C}$ |
| Refroidissement                   | ventilé indirect                      | ventilé indirect                      |
| Régulation                        | électronique                          | électronique                          |
| Dégivrage                         | automatique gaz chaud                 | automatique gaz chaud                 |
| Evaporateur                       | batterie                              | batterie                              |
| Condenseur                        | ventilé                               | ventilé                               |
| Alimentation 230 V - 50 Hz        | 600 W                                 | 700 W                                 |
| Consommation par 24h              | 5,5 kWh                               | 9,8 kWh                               |
| Fluide                            | R404a                                 | R404a                                 |
| Température ambiante              | $+10^{\circ}$ à $+43^{\circ}\text{C}$ | $+10^{\circ}$ à $+43^{\circ}\text{C}$ |
| Niveau sonore dB (A)              | 60                                    | 60                                    |
| <b>Equipement</b>                 |                                       |                                       |
| Grille acier plastifié GN2/1      | nbre : 4                              | nbre : 8                              |
| Hauteur de réglage                | 55 mm                                 | 55 mm                                 |
| Nombre de niveau max.             | 24                                    | 24                                    |
| Charge admissible par grille      | 60 kg                                 | 60 kg                                 |
| <b>Dimensions / Poids</b>         |                                       |                                       |
| Appareil (hxlxp)                  | 2150x700x830 mm                       | 2150x1430x830 mm                      |
| Hauteur sans pieds                | 2000 mm                               | 2000 mm                               |
| Cuve (hxlxp)                      | 1550x510x650 mm                       | 1550x1240x650 mm                      |
| Emballé (hxlxp)                   | 2180x745x875 mm                       | 2180x1475x875 mm                      |
| Poids brut/net                    | 160/131 kg                            | 250/211 kg                            |

<sup>1</sup>température moyenne  $-20^{\circ}\text{C} \pm 7^{\circ}\text{C}$  pour ambiance  $25^{\circ}\text{C}$  - non qualifiable Labo