

## ARMOIRE MULTIFONCTION - PROFESSIONNELLE

- Armoire positive
- Usage intensif

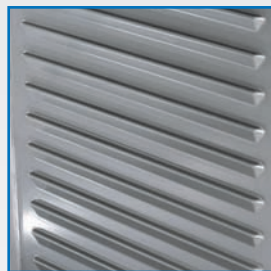
GKpV 6570 X - 1 porte  
GKpV 1470 X - 2 portes



## LES PLUS PRODUITS



Régulation électronique avec affichage digital, alarme température et porte (voir détails p.2).



Cuve en acier inox 18/10 avec glissières embouties : plus de cavités ni d'angles tranchants - conforme NF.



Carrosserie en acier inox 18/10 - épaisseur isolation 83 mm.



Bandeau relevable et détachable pour un accès technique par l'avant.

## DEFINITION

- Régulation électronique sous lexan pour faciliter le nettoyage
- Grilles 530x650 mm en acier plastifié - chargement jusqu'à 60 kg par grille
- Système d'évacuation des eaux de nettoyage
- Carrosserie acier inox 18/10 (arrière galva)
- Pieds en acier inox 18/10 réglables en hauteur 150-180 mm (roulettes en accessoire)
- Porte réversible avec rappel automatique
- Serrure à clé
- Modèle GKpV 1470 démontable en 2 caissons
- Conforme à la réglementation CE-ISO9001

## OPTIONS

- OP 9 : logement sonde GTC
- OP 30 : alarme autonome (nous consulter)
- OP 40 : alarme + traçabilité autonome\*
- OP 14 : enregistreur à disques\*

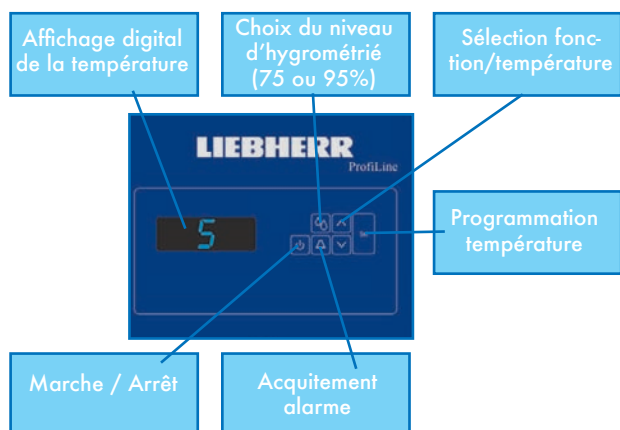
\* intégré dans bandeau

## TECHNOLOGIE

- Refroidissement ventilé réglable +1° à +15° C<sup>1</sup> (non qualifiable en performances Labo)
- Système frigorifique compact placé au dessus de la cuve et ne nécessitant aucun entretien spécifique
- Tropicalisé +43° C
- Affichage digital de la température, alarme sonore et visuelle (température et ouverture de porte prolongée), verrouillage des fonctions
- Dégivrage entièrement automatique avec évaporation des condensats

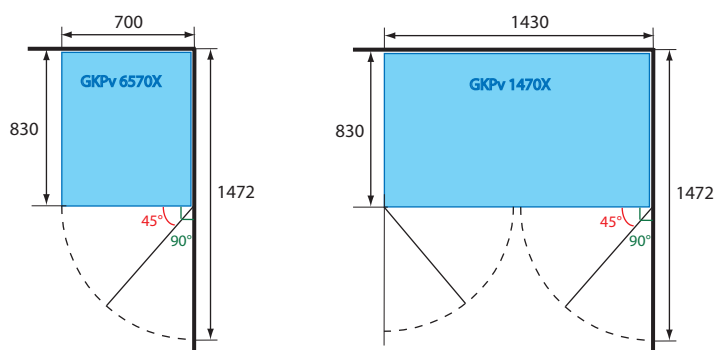
# LIEBHERR

## REGULATION ELECTRONIQUE



- Température pré réglée +1°/+15°C<sup>1</sup>
- 2 niveaux d'hygrométrie
- Alarme porte et température (visuelle et sonore)

## ERGONOMIE



Les armoires GK Pv ont été conçues pour s'intégrer facilement dans votre espace de travail :

- Largeur réduite 700 mm (GK Pv 6570 X)
- Possibilité de mise en place dans un angle sans débord de porte
- Porte réversible
- Rappel automatique à 45°, stable à 90°
- Poignée intégrée à la porte

## LES CARACTERISTIQUES TECHNIQUES

	GK Pv 6570X	GK Pv 1470X
Volume brut/utile	601/520 L	1427/1230 L
Température réglable <sup>1</sup>	+1° à +15°C	+1° à +15°C
Refroidissement	ventilé indirect	ventilé indirect
Régulation	électronique	électronique
Hygrométrie	75 ou 95 %	75 ou 95 %
Dégivrage	automatique	automatique
Evaporateur	batterie	batterie
Condenseur	ventilé	ventilé
Alimentation 230 V - 50 Hz	250 W	350 W
Consommation par 24h	1,2 kWh	1,9 kWh
Fluide	R134a	R134a
Température ambiante	+10° à +43°C	+10° à +43°C
Niveau sonore dB (A)	55	55
<b>Equipement</b>		
Grille acier plastifié 530x650mm	nbre : 4	nbre : 8
Hauteur de réglage	55 mm	55 mm
Nombre de niveau max.	24	24
Charge admissible par grille	60 kg	60 kg
<b>Dimensions / Poids</b>		
Appareil (hxlxp)	2150x700x830 mm	2150x1430x830 mm
Hauteur sans pieds	2000 mm	2000 mm
Cuve (hxlxp)	1550x510x650 mm	1550x1240x650 mm
Emballé (hxlxp)	2180x745x875 mm	2180x1475x875 mm
Poids brut/net	145/117 kg	241/201 kg

<sup>1</sup>température moyenne +5°C +/-4°C pour ambiance 25°C - non qualifiable Labo