

ARMOIRE MULTIFONCTION - PROFESSIONNELLE

- Armoire positive
- Usage intensif

GKv 6110 X - 583 L / blanc
 GKv 6160 X - 583 L / inox
 GKv 7110 X - 663 L / blanc
 GKv 7160 X - 663 L / inox



LES PLUS PRODUITS



Régulation électronique avec affichage digital, alarme porte et température.



Arrêt du ventilateur à l'ouverture de porte et soupape de décompression pour réouverture immédiate.



Cuve en ABS avec angles arrondis conformément aux règles d'hygiène.



Pieds en acier inox réglables en hauteur de 150 à 180 mm (roulettes en accessoire).

DEFINITION

- Régulation électronique sous lexan pour faciliter le nettoyage
- Grilles 650x510 mm en acier zingué/vernis - chargement jusqu'à 60 kg par grille
- Système d'évacuation des eaux de nettoyage
- Carrosserie robuste en acier inox ou époxy blanc
- Porte réversible avec rappel automatique
- Isolation haute densité 50 mm
- Serrure à clé
- Conforme à la réglementation CE-ISO9001

TECHNOLOGIE

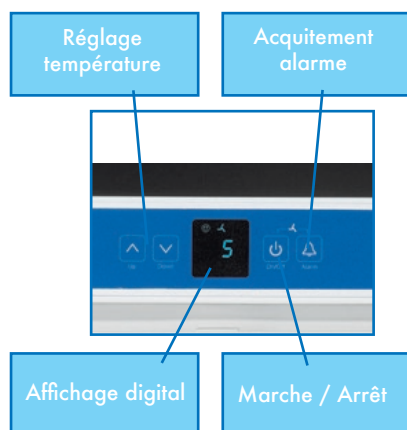
- Refroidissement ventilé réglable $+1^{\circ}/+15^{\circ}\text{C}^1$ (non qualifiable en performances Labo)
- Tropicalisé $+43^{\circ}\text{C}$
- Régulation électronique avec affichage digital, alarme porte et température (sonore et visuelle), verrouillage des fonctions
- Dégivrage automatique avec évaporation des condensats

OPTIONS

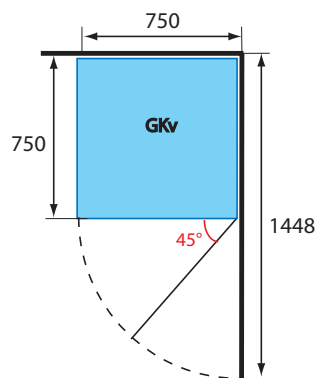
- OP 9 : logement sonde GTC
- OP 30 : alarme autonome (sur dessus h+115 mm)
- OP 40 : alarme + traçabilité autonome (sur dessus h+115 mm)
- OP 14 : enregistreur à disques (sur dessus h+170 mm, uniquement sur GKv 6110 X et 6160 X)

LIEBHERR

REGULATION ELECTRONIQUE



ERGONOMIE



- Porte réversible
- Rappel automatique à 45°, stable à 90°

LES CARACTERISTIQUES TECHNIQUES

| | GKv 6110/6160 X | GKv 7110/7160 X |
|-----------------------------------|-----------------|-----------------|
| Volume brut/utile | 583/569 L | 663/647 L |
| Température réglable ¹ | +1° à +15°C | +1° à +15°C |
| Refroidissement | ventilé | ventilé |
| Régulation | électronique | électronique |
| Hygrométrie | 75 ou 95 % | 75 ou 95 % |
| Dégivrage | automatique | automatique |
| Evaporateur | vertical | vertical |
| Condenseur | statique | statique |
| Alimentation 230 V - 50 Hz | 150 W | 150 W |
| Consommation par 24h | 1,2 kWh | 1,3 kWh |
| Fluide | R600a | R600a |
| Température ambiante | +10° à +43°C | +10° à +43°C |
| Niveau sonore dB (A) | 50 | 50 |
| Equipement | | |
| Grille acier plastifié 650x510mm | nbre : 5 | nbre : 6 |
| Hauteur de réglage | 100 mm | 100 mm |
| Nombre de niveau max. | 10 | 12 |
| Charge admissible par grille | 60 kg | 60 kg |
| Dimensions / Poids | | |
| Appareil (hxlxp) | 1864x750x750 mm | 2064x750x750 mm |
| Hauteur sans pieds | 1714 mm | 1914 mm |
| Cuve (hxlxp) | 1510x650x581 mm | 1710x650x581 mm |
| Emballé (hxlxp) | 1905x765x835 mm | 2105x765x835 mm |
| Poids brut/net | 98/89 kg | 107/98 kg |

¹température moyenne +5° +/-4°C pour ambiance 25°C - non qualifiable Labo