

ARMOIRES DE STOCKAGE - CUVE SECURISEE

- Armoires négatives -20°C
- Refroidissement statique
- Rangement tiroirs

GEX 821 - 80 L
 GEX 1366 - 141 L
 GEX 2713 - 232 L
 GEX 5216 - 513 L



GEX 821



GEX 1366



GEX 2713



GEX 5216

LES PLUS PRODUITS



Cuve sécurisée sans composants à l'intérieur de l'enceinte. Compatible pour stockage de produit volatil.



Congélateur avec tiroirs transparents + tablettes verre permettant le rangement direct sans tiroir (sauf GEX 5216).



Congélateur avec refroidissement périphérique sur les quatre faces. Meilleure répartition de température et réduction de la formation de givre (tablettes refroidissantes sur GEX 5216).

DEFINITION

- Armoire négative sécurisée 80, 141, 232 et 513 litres
 - à poser sur paillasse GEX 821
 - sous paillasse GEX 1366 (hauteur 850 mm)
- Régulation électronique avec fonction marche continue (sauf GEX 821)
- Voyants fonction, alarme et congélation
- Rangement rationnel et facilement identifiable dans tiroirs transparents
- Dégivrage manuel
- Alarme sonore pour élévation de température et ouverture de porte (sauf GEX 821)

EQUIPEMENTS STANDARDS

- Tiroirs transparents sur tablettes verre (sauf GEX 5216)

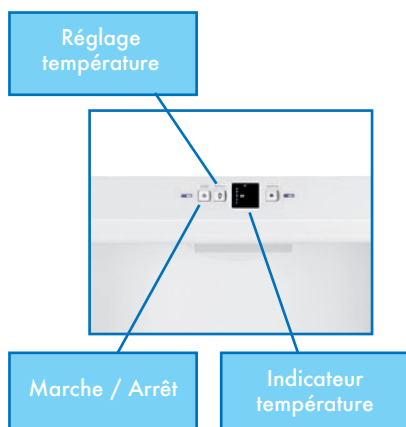
TECHNOLOGIE

- Refroidissement statique -20°C¹ (non qualifiable en performances Labo)
- Dégivrage manuel
- Compatible pour température ambiante de +10° à +30°C
- Fluide R600a
- Conforme à la réglementation CE-ISO9001

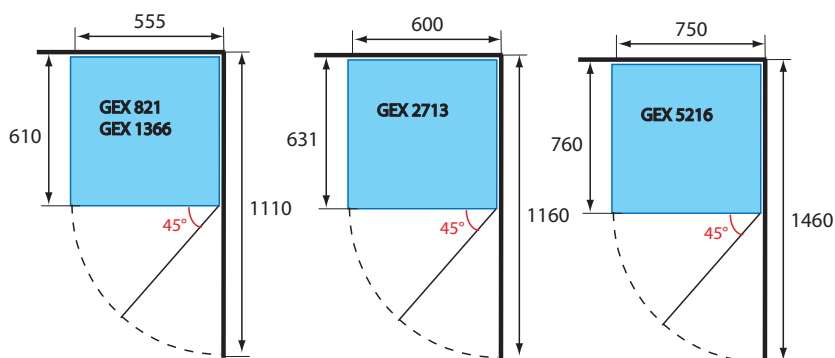
OPTIONS

- OP 1 : 1 serrure (porte non réversible)
- OP 30 : alarme autonome 2 points (sur dessus h+115 mm)
- OP 9 : logement pour sonde GTC

REGULATION ELECTRONIQUE



ERGONOMIE



- Porte réversible
- Serrure en option

LES CARACTERISTIQUES TECHNIQUES

	GEX 821	GEX 1366	GEX 2713	GEX 5216
Volume brut/utile	80/67 L	141/101 L	232/226 L	513/472 L
Température réglable ¹	-18° à -25°C	-18° à -25°C	-18° à -25°C	-18° à -25°C
Refroidissement	statique	statique	statique	statique
Régulation	thermostat	électronique	électronique	électronique
Thermomètre	-	électronique	analogique	analogique
Dégivrage	manuel	manuel	manuel	manuel
Type évaporateur	périphérique	périphérique	périphérique	grilles refroidies
Type de condenseur	statique	statique	statique	statique
Alimentation	230 V - 50 Hz	230 V - 50 Hz	230 V - 50 Hz	230 V - 50 Hz
Puissance raccordée	100 W	100 W	100 W	180 W
Consommation 24h	0,70 kWh	0,82 kWh	1,00 kWh	1,15kWh
Température ambiante	+10° à +40°C	+10° à +40°C	+10° à +40°C	+10° à +30°C
Niveau sonore dB (A)	40	40	41	43
Equipement				
Tiroirs (nb)	2	4	7	14
Dim. tiroirs sup. (hxlxp) mm	200x430x390	150x460x400	180x425x375	165x300x505
Dim. tiroirs inf. (hxlxp) mm	200x430x290	155x460x260	190x425x205	210x300x350
Dimensions / Poids				
Appareil (hxlxp) mm	630x553x610	850x555x625	1644x600x631	1725x750x760
Cuve (hxlxp) mm	410x440x410	650x445x420	1367x460x420	1510x607x420
Emballé (hxlxp)	675x580x660	895x580x660	1712x615x709	2180x745x875
Poids brut/net (kg)	30,5/28,5	48,5/44,8	62,8/67,9	99/94

¹ température moyenne -20°C +/-7°C pour ambiance 25°C - non qualifiable Labo