

MedPHARMA P550 / V550



MedPHARMA P550



MedPHARMA V550



P= Porte pleine / V= Porte vitrée

*photos non contractuelles

*les armoires sont livrées avec 5 grilles / tiroirs en option

INFORMATIONS PRODUITS

- Appareils qualifiables selon FD X15-140, conforme aux recommandations de l'Ordre des Pharmaciens.
- Refroidissement ventilé $+5^{\circ}\text{C} \pm 3^{\circ}\text{C}$.
- Dégivrage et évaporation des condensats automatique.
- Plaque de protection anti-congélation.
- Carrosserie en acier avec traitement epoxy blanc anticorrosion.
- Cuve en ABS thermoformé avec angles arrondis.
- Isolation polyuréthane haute densité épaisseur 55mm (injectée sans HFC).
- Porte avec serrure et sens d'ouverture réversible.
- Eclairage LED (uniquement sur porte vitrée)
- Arrêt de ventilation à l'ouverture de porte.
- Rappel de porte automatique.
- Poignée à dépression antibactérienne.
- Régulation électronique avec affichage & réglage par pas de $0,1^{\circ}\text{C}$.
- Alarme température haute/basse visuelle et sonore (seuils réglables).
- Alarme ouverture de porte visuelle et sonore.
- Contact libre de potentiel (NO/NF) pour le raccordement à un système de contrôle à distance.
- L'éclairage intérieur de l'appareil se met à clignoter cas d'incidents (porte vitrée).
- Sauvegarde de la température mini et maxi.
- Dispositif SafetyDevice anti-congélation à $+2^{\circ}\text{C}$.
- Équipée de grilles renforcées en acier plastifié, charge max 45kg.
- Fluide propre R-600a.

MedPHARMA P550 / V550

LES PLUS PRODUITS

**Alarme lumineuse :**

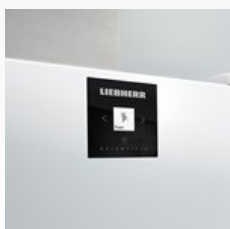
en plus des alarmes sonores et visuelles sur la régulation de l'armoire, l'éclairage intérieur de l'appareil se met à clignoter cas d'incidents (porte vitrée).

**Relais d'alarme :**

votre appareil peut être connecté à un système d'alarme. Cela permet de vous alerter en cas de dépassement de température ou d'ouverture de porte prolongée.

**Tiroirs aluminium grand format (en option) :**

nos nouveaux tiroirs spacieux de 100mm de hauteur + profond et + large vous garantiront un rangement optimisé et efficace de grandes boîtes de médicaments.

**Alarme en cas de coupure de courant**

vous êtes informé de la panne de courant lorsque le courant est rétabli. L'appareil signale la durée de la coupure de courant et indique la température maximale atteinte pendant cette période.

**+2 °C - SafetyDevice :**

protection contre le gel en cas de dysfonctionnement. La fonction SafetyDevice +2 °C prend le contrôle afin de maintenir la température stable et active une alarme.

**Poignée antibactérienne :**

la poignée à décompression, facile à manipuler, contient des substances antimicrobiennes spéciales qui réduisent les bactéries jusqu'à 99,99 %.



10 ans

Disponibilité des pièces de rechange pendant dix ans :

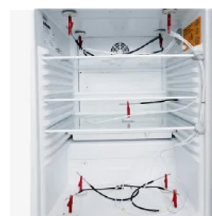
Liebherr garantit la disponibilité des pièces de rechange pendant au moins dix ans.



15 ans

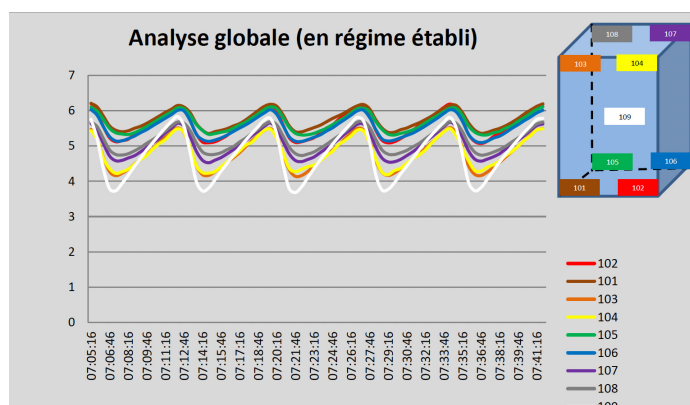
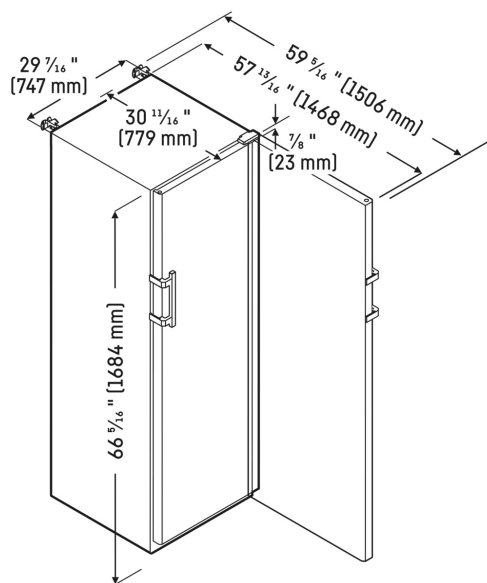
Conçu pour une durée de vie de minimum 15 ans :

des matériaux de haute qualité et une fabrication solide, font des appareils Liebherr des appareils robustes, fiables et extrêmement durables

**Cartographie en 9 points de mesure :**

les réfrigérateurs Liebherr présentent une dérive minimale de la température. Chaque appareil est calibré selon la norme FD X-15 140 et cartographier en 9 points de mesure.

MedPHARMA P550 / V550



LES CARACTÉRISTIQUES TECHNIQUES

	MedPHARMA P550	MedPHARMA V550		MedPHARMA P550 / V550
Informations standard			Autres spécifications	
Matériau de la porte	Acier	Verre	Matériau de la cuve intérieure	ABS blanc
Volume brut total	558 l	588 l	Porte à fermeture automatique	Oui
Consommation électrique par an	250 kWh	433 kWh	Charnières de porte	Droite, réversible
Fluctuation maximale réfrigérateur	3°C	3,2°C	Poignée	Poignée à levier antimicrobienne
La production de chaleur en kJ/h	317 kJ/h	542 kJ/h	Joint de porte changeable	Oui
Poids brut / net	86 / 80 kg	105 / 96 kg	Surface utile grille	606x536 mm
Éclairage réfrigérateur	non	Plafonnier LED	Affichage de la température	Affichage digital de la température
Carrosserie	Blanc		Type de bandeau de commande	Touch
Matériaux du boîtier	Acier		Position panneau de commande	Dans la porte
Niveau sonore	49 dB(A)		Alarme d'élévation de la température	Alarme de température optique et sonore
Classe climatique	7		Alarme en cas de panne	Après une panne de courant.
Convient pour une température ambiante	de +10°C à 35°C		Alarme porte ouverte	Alarme sonore porte ouverte
Réfrigérant	R600a		Couleur porte	Blanc
Tension	220-240 V ~		Convient pour l'intégration réseau	Oui
Fréquence	50 Hz		Conduit pour détecteur de température extérieur	Oui
Puissance	2 A		SafetyDevice - +2°C	Oui
Plage de température réfrigération	de +3°C à +16°C		Serrure	Oui
Système de dégivrage armoire	Dégivrage auto		Evacuation de l'eau de dégivrage	Oui
Système de réfrigération	Dynamique		Pieds réglables en hauteur	2
Tablettes de rangement	5		Matériau pieds réglables en hauteur	Acier galvanisé
Matériau tablette de rangement	Acier plastifié		Calibrage	Calibrage à 1 point
Résistance tablette de rangement	45 kg		Limites d'alarme réglables	Oui
Dimensions			Interface	WiFi/LAN (en option)
Appareils (lpxh)	747x769x1684 mm		Contact sans potentiel	Oui
Emballage (lpxh)	800x800x1700 mm			
Longueur câble d'alimentation	300 cm			

(SOUS RÉSERVE DE MODIFICATION)