

# ARMOIRES DE PHARMACIE PETITS VOLUMES

## PHARMACUBE

### ML 66 - 36



ML V66 Porte vitrée



ML P66 Porte pleine



ML V36 Porte vitrée

## LES PLUS PRODUITS



Régulation électronique avec alarme de température visuelle et sonore



Ventilateur haute performance



Plaque de protection contre la paroi réfrigérante

EN OPTION :



Une serrure à code installée sur demande

## DEFINITION

- Carrosserie robuste traitée anti-corrosion
- Porte double vitrage réversible
- Eclairage LED à l'intérieur
- Rappel de porte automatique
- Passage de cuve pour sonde externe
- Serrure à clé
- 4 pieds réglables
- Isolation performante, épaisseur 50mm
- Conforme à la réglementation CE-ISO9001

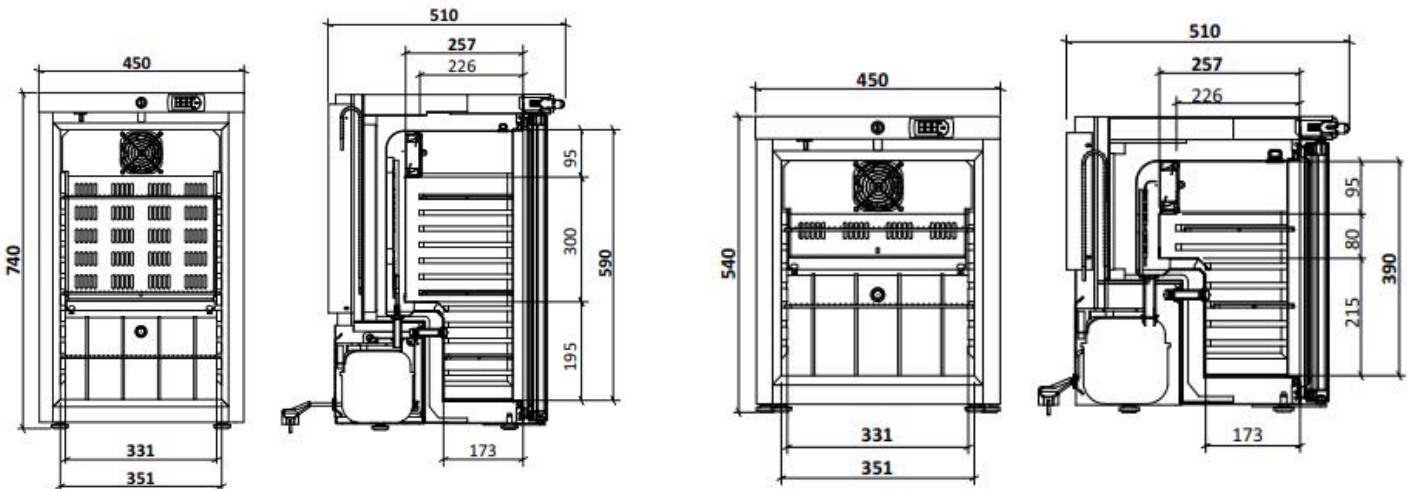
## TECHNOLOGIE

- Refroidissement ventilé +2 +8°C
- Régulation électronique avec affichage digital
- Alarme température et porte ouverte
- Plaque de protection anti-congélation
- Thermostat de sécurité anti-congélation
- Passage de cuve 12mm pour sonde externe
- Connexion contact sec pour branchement sur alarme externe
- Dégivrage automatique avec évaporation des condensats
- Certifiable COFRAC

# ARMOIRES DE PHARMACIE PETITS VOLUMES

## PHARMACUBE

### ML 66 - 36



ML 66

ML 36

## LES CARACTERISTIQUES TECHNIQUES

	ML V66	ML P66	ML V36
Volume brut	52 Litres	52 Litres	30 Litres
Température	+2°/+8°C	+2°/+8°C	+2°/+8°C
Refroidissement	ventilé	ventilé	ventilé
Régulation	électronique	électronique	électronique
Dégivrage	automatique	automatique	automatique
Fermeture de porte	automatique	automatique	automatique
Alimentation	230V - 50Hz / 1 A	230V - 50Hz / 1 A	230V - 50Hz / 1 A
Consommation	2,15 kWh/24h	2,12 kWh/24h	1,71 kWh/24h
Fluide	R600a	R600a	R600a
Classe climatique	+10° à +32°C	+10° à +32°C	+10° à +32°C
Porte	Vitrée	Pleine	Vitrée
Niveau sonore	39dB	39dB	39dB
<b>Équipement</b>			
Grille acier plastifié zingué/vernis	nbre : 3	nbre : 3	nbre : 2
Dimensions grilles	2x(346x203)mm	2x(346x203)mm	1x(346x203)mm
	1x(346x150)mm	1x(346x150)mm	1x(346x150)mm
<b>Dimensions / Poids</b>			
Appareil (lxpxh)	450x470x740 mm	450x470x740 mm	450x470x540 mm
Emballé (lxpxh)	550x570x840 mm	550x570x840 mm	550x570x640 mm
Poids brut / net	37/35 kg	36/34 kg	36/33kg
Dimensions intérieures en mm (LxPxH)	331x257x590	331x257x590	331x257x390

(SOUS RÉSERVE DE MODIFICATION)

## Exemple avec stock de médicaments



Modèle ML V36 : 30 litres



Modèle ML V66 : 52 litres