

SRFfg 3501 - SRFfg 4001 - SRFfg 5511



SRFfg 3501

SRFfg 4001

SRFfg 5501

*photos non contractuelles : les armoires sont livrées avec 4-5 grilles / tiroirs en option

LES PLUS PRODUITS

**Poignée antibactérienne :**

la poignée à décompression, facile à manipuler, contient des substances antimicrobiennes spéciales qui réduisent les bactéries jusqu'à 99,99 %.

**Relais d'alarme :**

votre appareil peut être connecté à un système d'alarme. Cela permet de vous alerter en cas de dépassement de température ou d'ouverture de porte prolongée.



15 ans

Conçu pour une durée de vie de 15 ans :

des matériaux de haute qualité et une fabrication solide, font des appareils Liebherr des appareils robustes, fiables et extrêmement durables.

**Alarme en cas de coupure de courant**

vous êtes informé de la panne de courant lorsque le courant est rétabli. L'appareil signale la durée de la coupure de courant et indique la température maximale atteinte pendant cette période.

**+2 °C - SafetyDevice :**

protection contre le gel en cas de dysfonctionnement. La fonction SafetyDevice +2 °C prend le contrôle afin de maintenir la température stable et active une alarme.

**Certification ATEX 95 :**

La certification ATEX-95 atteste que les réfrigérateurs laboratoire Liebherr sont adaptés au stockage de matériaux explosifs et facilement inflammables au sens de la directive européenne 2014/34/UE (ATEX).



10 ans

Disponibilité des pièces de rechange pendant dix ans :

Liebherr garantit la disponibilité des pièces de rechange pendant au moins dix ans.

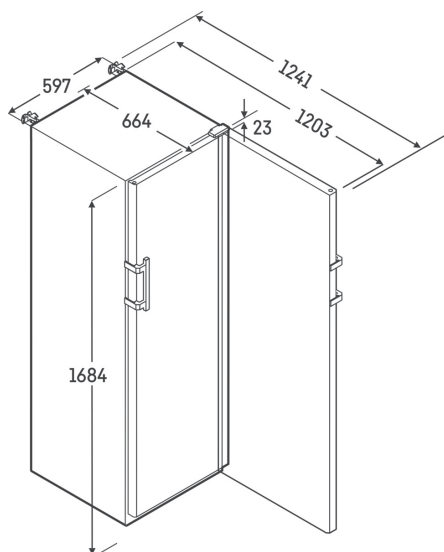
**Cartographie en 9 points de mesure (en option) :**

les réfrigérateurs Liebherr présentent une dérive minimale de la température. Chaque appareil est calibré selon la norme FD X-15 140 et cartographier en 9 points de mesure.

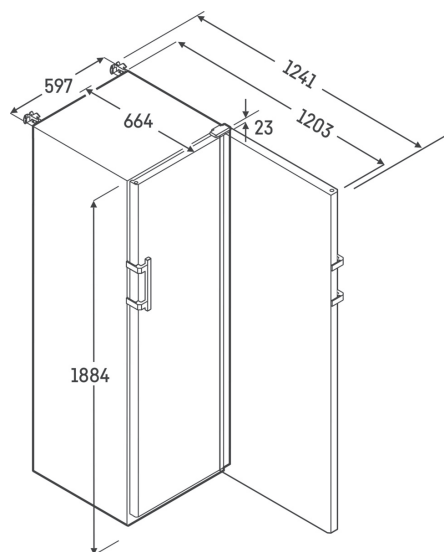
**Tiroirs aluminium coulissants (en option) :**

tiroirs en aluminium très résistants avec façades transparentes, pour permettre une vue d'ensemble optimale, et entièrement modulables.

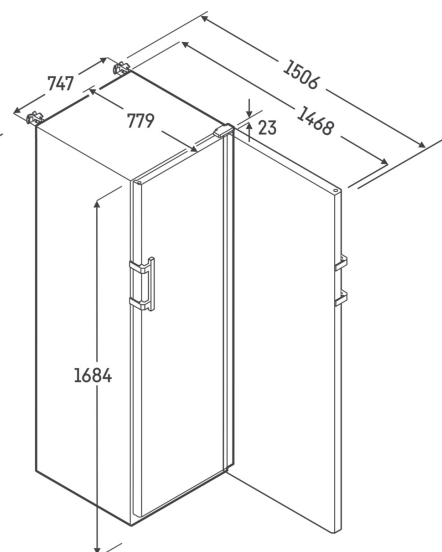
SRFfg 3501 - SRFfg 4001 - SRFfg 5501



SRFfg 3501



SRFfg 4001



SRFfg 5501

LES CARACTÉRISTIQUES TECHNIQUES

	SRFfg 3501	SRFfg 4001	SRFfg 5501
Volume brut (L)	344 Litres	394 Litres	558 Litres
empérature (°C)	+5°C + 3°C	+5°C + 3°C	+5°C + 3°C
Refroidissement	dynamique	dynamique	dynamique
Régulation	électronique	électronique	électronique
Dégivrage	automatique	automatique	automatique
Consommation énergétique par an	406 kWh	421 kWh	399 kWh
Fluide	R 600a	R 600a	R 600a
Classe climatique	7	7	7
Porte	pleine	pleine	pleine
Serrure	oui	oui	oui
Rappel automatique de porte	oui	oui	oui
Niveau sonore (dB) A	48 dB(A)	49 dB(A)	49 dB(A)
Contact sec	oui	oui	oui
Thermostat de sécurité anti-congélation	oui	oui	oui
Éclairage réfrigérateur	non	non	non
Cuve	ABS blanc	ABS blanc	ABS blanc

EQUIPEMENT

tablettes en verre (nb)	4	5	5
Tiroirs en aluminium télescopiques (en option)	1 à 10	1 à 12	1 à 10
Dimensions tablettes	460x537 mm	460x422 mm	600x537 mm

DIMENSIONS

Appareils (lpxh)	597x654x1684 mm	597x654x1884 mm	747x769x1684 mm
Emballage (lpxh)	615x725x1700 mm	615x725x1995 mm	800x800x1700 mm
Poids brut / net	70 / 60 kg	74 / 68 kg	92 / 80 kg
Dimensions intérieures en mm (lpxh)	460x537x1460 mm	460x422x1660 mm	600x537x1460 mm