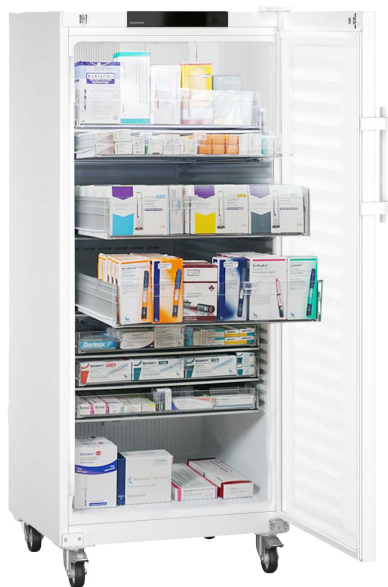


MedPHARMA PRO P550+ / V550+



MedPHARMA PRO P550+



MedPHARMA PRO V550+



P= Porte pleine / V= Porte vitrée

*photos non contractuelles

*les armoires sont livrées avec 5 grilles / tiroirs en option

INFORMATIONS PRODUITS

Le plus de la gamme connectée :

- Éclairage LED vertical
- Dispositif SafetyDevice anti-congélation à +2°C.
- Connexion Ethernet et Wi-Fi possible pour un futur accès au cloud Liebherr Internet Connecté (en option)
- Batterie intégrée permettant de mémoriser les alarmes en cas de coupure de courant et de maintenir une alarme sonore pendant 12h.
- Prise USB pour récupérer les températures, les incidents, les messages de service. (avec mémoire de 5 ans).

- Appareils qualifiables selon FD X15-140, conforme aux recommandations de l'Ordre des Pharmaciens.
- Refroidissement ventilé +5°C ± 3°C.
- Dégivrage et évaporation des condensats automatique.
- Plaque de protection de l'évaporateur anti-congélation.
- Carrosserie en acier avec traitement epoxy blanc anticorrosion.
- Cuve en ABS thermoformé avec angles arrondis.
- Isolation polyuréthane haute densité épaisseur 55mm (injectée sans HFC).
- Porte avec serrure électronique contrôlée par télécommande et sens d'ouverture réversible.
- Arrêt de ventilation à l'ouverture de porte.
- Rappel de porte automatique.
- Poignée à dépression antibactérienne.
- Régulation électronique avec affichage & réglage par pas de 0,1 °C.
- Verrouillage du clavier sécurisé par code PIN.
- 2 pieds en acier galvanisé réglables en hauteur à l'arrière.
- Alarme de température haute/basse visuelle et sonore (seuils réglables).
- Alarme ouverture de porte visuelle et sonore.
- Alarme de coupure de courant visuelle et sonore (via batterie autonomie 72 heures).
- Contact libre de potentiel (NO/NF) pour le raccordement à un système de contrôle à distance.
- L'éclairage intérieur de l'appareil se met à clignoter en cas d'incidents (porte vitrée).
- Sauvegarde de la température mini et maxi.
- Dispositif SafetyDevice anti-congélation à +2°C.
- Équipée de grilles renforcées en acier plastifié, charge max 60kg.
- Fluide propre R-600a.

MedPHARMA PRO P550+ / V550+

LES PLUS PRODUITS



Eclairage LED vertical et Light Alarm : l'éclairage vertical assure un éclairage optimal sur toute la hauteur de l'appareil.



Relais d'alarme : votre appareil peut être connecté à un système d'alarme. Cela permet de vous alerter en cas de dépassement de température ou d'ouverture de porte prolongée.



Tiroirs aluminium 55mm et 100mm (en option) : nos nouveaux tiroirs spacieux de 100mm de hauteur + profond et + large vous garantiront un rangement optimisé et efficace de grandes boîtes de médicaments.



Alarme en cas de coupure de courant
En cas de coupure électrique, la batterie intégrée assure le fonctionnement de l'enregistrement de températures et des alarmes visuelles et sonores.



+2 °C - SafetyDevice : protection contre le gel en cas de dysfonctionnement. La fonction SafetyDevice +2 °C prend le contrôle afin de maintenir la température stable et active une alarme.



Batterie de secours : en cas de coupure de courant, le système électronique est immédiatement alimenté par une batterie 12V intégrée. Ainsi, les températures intérieures sont enregistrées pendant 12 heures.



15 ans

Conçu pour une durée de vie de minimum 15 ans :

des matériaux de haute qualité et une fabrication solide, font des appareils Liebherr des appareils robustes, fiables et extrêmement durables.



10 ans

Disponibilité des pièces de rechange pendant dix ans :

Liebherr garantit la disponibilité des pièces de rechange pendant au moins dix ans.



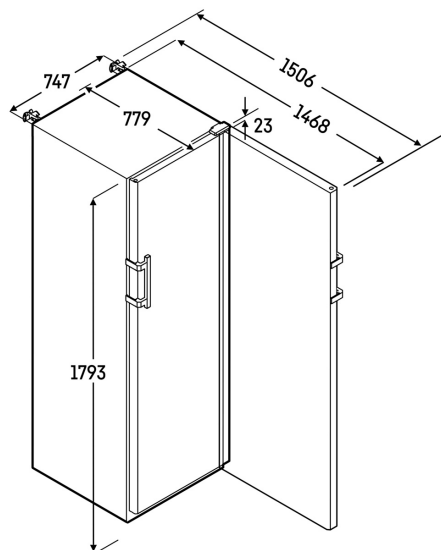
Porte avec serrure électronique : verrouillage avec code PIN ou télécommande si nécessaire. Permet de verrouiller l'armoire réfrigérée la nuit ou en cas de besoin.



Interface WIFI/LAN intégrée

l'interface permet de souscrire à l'offre «Liebherr Internet Connecté» sans ajout de matériel.

MedPHARMA PRO P550+ / V550+



LES CARACTÉRISTIQUES TECHNIQUES

Informations standard	MedPHARMA PRO P550+	MedPHARMA PRO V550+	Autres spécifications	MedPHARMA PRO 550+
Matériau de la porte	Acier	Verre	Matériau de la cuve intérieure	Plastique blanc
Volume brut total	558L	588L	Porte à fermeture automatique	Oui
Consommation électrique par an	171 kWh	360 kWh	Charnières de porte	Droite, réversible
Fluctuation maximale réfrigérateur	1,7°C	2,0°C	Poignée	Poignée à levier antimicrobienne
La production de chaleur en kJ/h	246 kJ/h	475 kJ/h	Joint de porte changeable	Oui
Poids brut / net	94 / 82 kg	110 kg / 101 kg	Contact sans potentiel	Oui
Éclairage réfrigérateur	colonne lumineuse LED à gauche		Affichage de la température	Affichage digital de la température
Carrosserie	Blanc		Type de bandeau de commande	Touch & Swipe
Niveau sonore	49 dB(A)		Position panneau de commande	Dans la porte
Classe climatique	7		Alarme d'élévation de la température	Alarme de température optique et sonore
Convient pour une température ambiante	de +10°C à 35°C		Alarme en cas de panne	immédiatement pendant minimum 12h
Réfrigérant	R600a		Alarme porte ouverte	Alarme sonore porte ouverte
Tension	220-240 V ~		Couleur porte	Blanc
Fréquence	50 Hz		Convient pour l'intégration réseau	Oui
Puissance	2 A		Conduit pour détecteur de température extérieur	Oui
Plage de température réfrigération	de +3°C à +16°C		SafetyDevice - +2°C	Oui
Système de dégivrage armoire	Dégivrage auto		Serrure	Oui
Système de réfrigération	Dynamique		Evacuation de l'eau de dégivrage	Oui
Tablettes de rangement	6		Historique des alarmes	Oui
dont réglable(s) en hauteur	5		Roulettes	Roulettes orientables avec frein d'arrêt à l'avant, roulettes fixes à l'arrière
Matériau tablette de rangement	Acier Plastifié		Calibrage	Calibrage à 1 point
Résistance tablette de rangement	60 kg		Limites d'alarme réglables	Oui
Surface utile grille	536 mm		Interface	WiFi/LAN
Dimensions			Compatibilité Smartmonitoring	Oui
Appareils (lpxh)	747x769x1793 mm			
Emballage (lpxh)	765 / 840 / 1850 mm			
Longueur câble d'alimentation	300 cm			

(SOUS RÉSERVE DE MODIFICATION)