

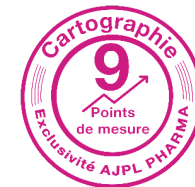
MedPHARMA PRO P1402 / V1412 +



MedPHARMA PRO P1402 +



MedPHARMA PRO V1412 +



02= Porte pleine / 12= Porte vitrée

*Photos non contractuelles

*Les armoires sont livrées avec 8 grilles / tiroirs en option

INFORMATIONS PRODUITS

Le plus de la gamme connectée :

- **Eclairage LED vertical.**
- **Dispositif SafetyDevice anti-congélation à +2°C.**
- **Connexion Ethernet et Wi-Fi possible pour un futur accès au cloud Liebherr Internet Connecté (abonnement sur option)**
- **Batterie intégrée permettant de mémoriser les alarmes en cas de coupure de courant et de maintenir une alarme sonore pendant 12h.**
- **Prise USB pour récupérer les températures, les incidents, les messages de service (avec mémoire de 5 ans).**
- Appareil qualifiable selon FD X15-140, conforme aux recommandations de l'Ordre des Pharmaciens .
- Refroidissement ventilé +5°C ± 2°C.
- Dégivrage et évaporation des condensats automatique par gaz chaud.
- Groupe frigorifique compact placé au-dessus de la cuve pour un volume de chargement optimal.
- Carrosserie en acier avec traitement epoxy blanc anti corrosion.
- Cuve en acier inox AISI 304 avec angles arrondis. Plaque de protection de l'évaporateur anti-congélation.
- Isolation polyuréthane haute densité épaisseur 83mm (injectée sans HFC).
- Évacuation des eaux de nettoyage en fond de cuve.
- Porte avec serrure électronique et télécommande. Rappel de porte automatique.
- Arrêt de ventilation à l'ouverture de porte.
- Soupape de décompression pour faciliter la réouverture de la porte.
- Bandeau relevable pour un accès technique par l'avant, maintenance aisée et nettoyage facilité.
- Équipée de 4 roulettes Ø100 mm dont 2 avec freins.
- Régulation électronique avec affichage & réglage par pas de 0,1 °C.
- Alarme température haute/basse visuelle et sonore (seuils réglables).
- Alarme ouverture de porte visuelle et sonore.
- Alarme coupure de courant visuelle et sonore.
- Contact libre de potentiel (NO/NF) pour le raccordement à un système de contrôle à distance.
- Sauvegarde des 3 dernières alarmes de température avec indication de la date de l'heure et de la durée.
- Sauvegarde des 3 dernières coupures de courant avec indication de la date de l'heure et de la durée.
- Sauvegarde de la température mini et maxi.
- Équipée de grilles renforcées en acier plastifié, charge max 60kg.
- Fluide propre R-600a.

MedPHARMA PRO P1402 / V1412 +

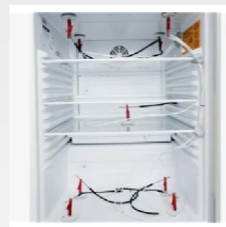
LES PLUS PRODUITS

**Composants frigorifiques facilement accessibles :**

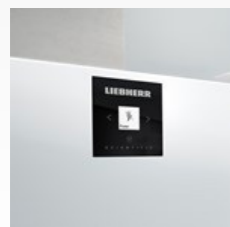
il est intégré dans la partie supérieure du compartiment de la machine, ce qui augmente considérablement le volume utile de la cuve. Pour un nettoyage confortable ou d'éventuels travaux d'entretien.

**Relais d'alarme :**

votre appareil peut être connecté à un système d'alarme. Cela permet de vous alerter en cas de dépassement de température ou d'ouverture de porte prolongée.

**Cartographie en 9 points de mesure :**

les réfrigérateurs Liebherr présentent une dérive minimale de la température. Chaque appareil est calibré selon la norme FD X-15 140 et cartographier en 9 points de mesure.



Alarme en cas de coupure de courant vous êtes informé de la panne de courant lorsque le courant est rétabli. L'appareil signale la durée de la coupure de courant et indique la température maximale atteinte pendant cette période.

**+2 °C - SafetyDevice :**

protection contre le gel en cas de dysfonctionnement. La fonction SafetyDevice +2 °C prend le contrôle afin de maintenir la température stable et active une alarme.

**Finition en inox :**

La cuve lisse en acier nickel chrome de haute qualité est facile à nettoyer et assure une hygiène optimale.

**Tiroirs aluminium coulissants (en option) :**

tiroirs en aluminium très résistants avec façades transparentes, pour permettre une vue d'ensemble optimale, et entièrement modulables.



10 ans

Disponibilité des pièces de rechange pendant dix ans :

Liebherr garantit la disponibilité des pièces de rechange pendant au moins dix ans.



15 ans

Conçu pour une durée de vie de minimum 15 ans :

des matériaux de haute qualité et une fabrication solide, font des appareils Liebherr des appareils robustes, fiables et extrêmement durables.

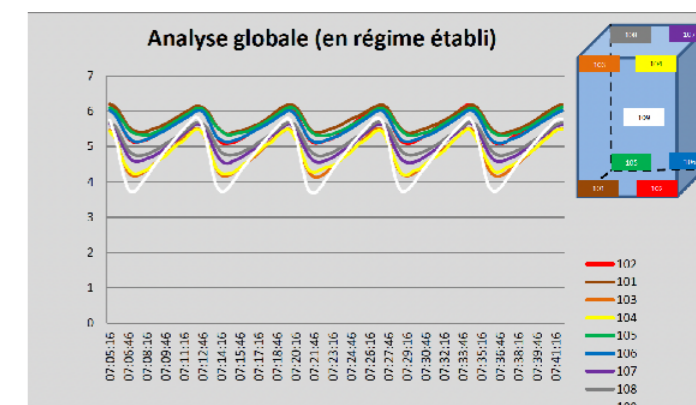
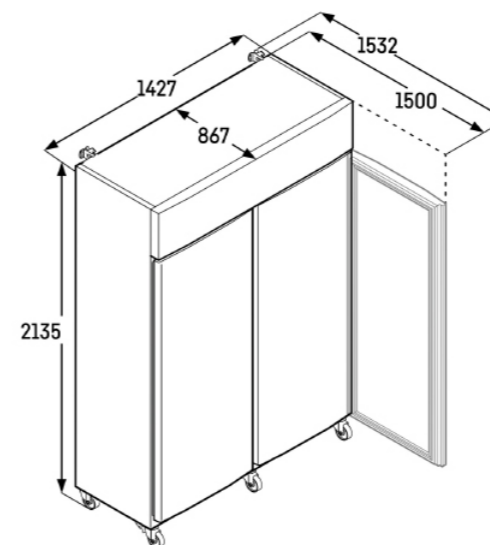
**Interface WIFI/LAN intégrée**

l'interface permet de souscrire à l'offre «Liebherr Internet Connecté» sans ajout de matériel.

Tiroirs aluminium coulissants (en option) :

tiroirs en aluminium très résistants avec façades transparentes, pour permettre une vue d'ensemble optimale, et entièrement modulables.

MedPHARMA PRO P1402 / V1412 +



LES CARACTÉRISTIQUES TECHNIQUES

	MedPHARMA PRO P1402 +	MedPHARMA PRO V1412 +
Informations standard		
Matériau de la porte	Acier	Verre
Volume brut total	1391 Litres	1447 Litres
Consommation électrique par an	464 kWh	705 kWh
Poids brut / net	225 / 200 kg	293 / 268 kg
Éclairage réfrigérateur	Colonne lumineuse à LED à gauche et à droite	
La production de chaleur en kJ/h	565 kJ/h	695 kJ/h
Carrosserie	Blanc	
Niveau sonore	60 dB(A)	
Classe climatique	7	
Convient pour une température ambiante	de +10°C à +35°C	
Réfrigérant	R-600a	
Tension	220-240 V ~	
Fréquence	50/60 Hz	
Puissance	4 A	
Plage de température réfrigération	de -2°C à +16°C de 0°C à +16°C	
Système de dégivrage armoire	Dégivrage auto par gaz chaud	
Système de réfrigération	Dynamique	
Tablettes de rangement	8	
dont réglable(s) en hauteur	8	
Matériau tablette de rangement	Acier plastifié	
Résistance tablette de rangement	60 kg	
Surface utile grille	480x638 mm	
Dimensions		
Appareils (lpxh)	1427x867x2135 mm	
Emballage (lpxh)	1470x900x2220 mm	
Longueur câble d'alimentation	300 cm	

(SOUS RÉSERVE DE MODIFICATION)

	MedPHARMA PRO P1402+ / V1412 +
Autres spécifications	
Design	SwingLine-Design
Matériau de la cuve intérieure	Acier nickel chrome
Fermeture de porte	Automatique
Charnières de porte	Droite, gauche
Poignée	Poignée encastrée verticale
Joint de porte changeable	Oui
Contact sans potentiel	Oui
Affichage de la température	Affichage digital de la température
Type de bandeau de commande	Touch & Swipe
Position panneau de commande	A l'extérieur
Alarme d'élévation de la température	Alarme de température optique et sonore
Alarme en cas de panne	immédiatement en cas de panne de courant pour min. 12 heures
Alarme porte ouverte	Alarme sonore porte ouverte
Convient pour l'intégration réseau	Oui
Nombre max. de grilles de support (compartiment 10 cm)	13
Conduit pour détecteur de température extérieur	Oui
Serrure	Électronique avec télécommande
Roulettes	5 Roulettes pivotantes dont 2 freins de stationnement
Enregistrement de la température	Oui
Calibrage	Calibrage à 1 point
Mémoire températures MIN/MAX	Oui
Limites d'alarme réglables	Oui
Mémoire alarmes Alarmlog	Oui
Enregistrement de la température en cas de panne	72 h
Interface	WIFI/LAN
Compatibilité Smartmonitoring	Oui