

MedPHARMA P6501 / V6511



MedPHARMA P6501



MedPHARMA V6511



01= Porte pleine / 11= Porte vitrée

*Photos non contractuelles

*les armoires sont livrées avec 4 grilles / tiroirs en option

INFORMATIONS PRODUITS

- Appareil qualifiable selon FD X15-140, conforme « aux recommandations de l'Ordre des Pharmaciens ».
- Refroidissement ventilé $+5^{\circ}\text{C} \pm 3^{\circ}\text{C}$.
- Dégivrage et évaporation des condensats automatique par gaz chaud.
- Groupe frigorifique compact placé au dessus de la cuve pour un volume de chargement optimal.
- Carrosserie en acier avec traitement epoxy blanc anti-corrosion.
- Cuve en acier inox AISI 304 avec angles arrondis.
- Isolation polyuréthane haute densité épaisseur 83 mm (injectée sans HFC).
- Évacuation des eaux de nettoyage en fond de cuve.
- Porte avec serrure et rappel de porte automatique.
- Arrêt de ventilation à l'ouverture de porte.
- Soupape de décompression pour faciliter la réouverture de la porte.
- Bandeau relevable pour un accès technique par l'avant, maintenance aisée et nettoyage facilité.
- Équipée de 4 roulettes $\varnothing 100$ mm dont 2 avec freins.
- Régulation électronique avec affichage & réglage par pas de $0,1^{\circ}\text{C}$.
- Alarme température haute/basse visuelle et sonore (seuils réglables).
- Alarme ouverture de porte visuelle et sonore.
- Alarme coupure de courant visuelle et sonore.
- Contact libre de potentiel (NO/NF) pour le raccordement à un système de contrôle à distance.
- Sauvegarde de la température mini et maxi.
- Équipée de grilles renforcées en acier plastifié, charge max 60kg.
- Fluide propre R-290.

MedPHARMA P6501 / V6511

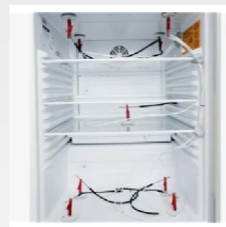
LES PLUS PRODUITS

**Composants frigorifiques facilement accessibles :**

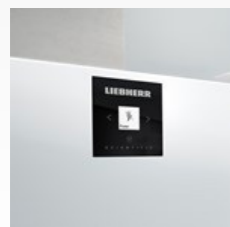
Il est intégré dans la partie supérieure du compartiment de la machine, ce qui augmente considérablement le volume utile de la cuve. Pour un nettoyage confortable ou d'éventuels travaux d'entretien.

**Relais d'alarme :**

votre appareil peut être connecté à un système d'alarme. Cela permet de vous alerter en cas de dépassement de température ou d'ouverture de porte prolongée.

**Cartographie en 9 points de mesure :**

les réfrigérateurs Liebherr présentent une dérive minimale de la température. Chaque appareil est calibré selon la norme FD X-15 140 et cartographier en 9 points de mesure.



Alarme en cas de coupure de courant vous êtes informé de la panne de courant lorsque le courant est rétabli. L'appareil signale la durée de la coupure de courant et indique la température maximale atteinte pendant cette période.

**+2 °C - SafetyDevice :**

protection contre le gel en cas de dysfonctionnement. La fonction SafetyDevice +2 °C prend le contrôle afin de maintenir la température stable et active une alarme.

**Finition en inox :**

La cuve lisse en acier nickel chrome de haute qualité est facile à nettoyer et assure une hygiène optimale.

**Tiroirs aluminium coulissants (en option) :**

tiroirs en aluminium très résistants avec façades transparentes, pour permettre une vue d'ensemble optimale, et entièrement modulable.



10 ans

Disponibilité des pièces de rechange pendant dix ans :

Liebherr garantit la disponibilité des pièces de rechange pendant au moins dix ans.

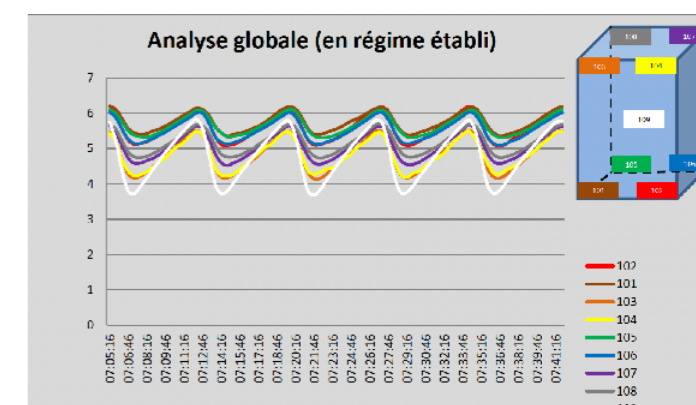
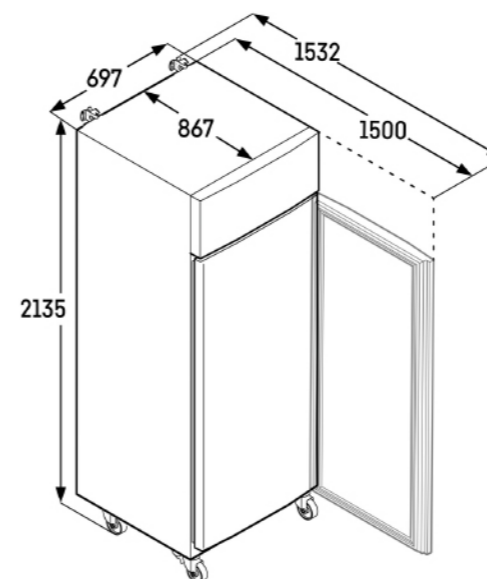


15 ans

Conçu pour une durée de vie de minimum 15 ans :

des matériaux de haute qualité et une fabrication solide, font des appareils Liebherr des appareils robustes, fiables et extrêmement durables.

MedPHARMA P6501 / V6511



LES CARACTÉRISTIQUES TECHNIQUES

	MedPHARMA P6501	MedPHARMA V6511
Informations standard		
Matériau de la porte	Acier	Verre
Volume brut total	614 Litres	642 Litres
Consommation électrique par an	178 kWh	286 kWh
Poids brut / net	148 / 130 kg	160 / 142 kg
Éclairage réfrigérateur	Éclairage plafonnier LED	
La production de chaleur en kJ/h	305 kJ/h	365 kJ/h
Carrosserie	Blanc	
Matériaux du boîtier	Acier	
Niveau sonore	60 dB(A)	
Classe climatique	5	
Convient pour une température ambiante	de +10°C à +35°C	
Réfrigérant	R-290	
Tension	220-240 V ~	
Fréquence	50 Hz	
Puissance	4 A	
Plage de température réfrigération	de -2°C à +16°C	de 0°C à +16°C
Système de dégivrage armoire	Dégivrage auto par gaz chaud	
Système de réfrigération	Dynamique	
Tablettes de rangement	4	
dont réglable(s) en hauteur	4	
Matériau tablette de rangement	Acier Plastifié	
Résistance tablette de rangement	60 kg	
Dimensions		
Appareils (lxpxh)	697x867x2135 mm	
Emballage (lxpxh)	765x840x1720 mm	
Longueur câble d'alimentation	300 cm	

Autres spécifications		MedPHARMA P6501/V6511
Design	SwingLine-Design	
Matériau de la cuve intérieure	Acier nickel chrome	
Fermeture de porte	mécanique	
Charnières de porte	Droite, réversible	
Poignée	Poignée encastrée	
Joint de porte changeable	Oui	
Surface utile grille	638 mm	
Affichage de la température	Affichage digital de la température	
Type de bandeau de commande	Touch	
Position panneau de commande	A l'extérieur	
Alarme d'élévation de la température	Alarme de température optique sonore	
Alarme en cas de panne	lorsque le courant revient	
Alarme porte ouverte	Alarme sonore porte ouverte	
Convient pour l'intégration réseau	Oui	
Nombre max. de grilles de support (compartiment 10 cm)	13	
Conduit pour détecteur de température extérieur	Oui	
Serrure	Mécanique	
Roulettes	Roulettes orientables avec frein à l'avant, roulettes fixes à l'arrière	
Enregistrement de la température	Oui	
Calibrage	Calibrage à 1 point	
Mémoire températures MIN/MAX	Oui	
Limites d'alarme réglables	Oui	
Mémoire alarmes Alarmlog	Oui	
Enregistrement de la température en cas de panne	72 h	
Interface	WLAN/LAN (en option)	
Contact sans potentiel	Oui	

(SOUS RÉSERVE DE MODIFICATION)