

LKUV 1610 / 1613



LKUV 1610



LKUV 1613

10= Porte pleine / 13= Porte vitrée

*photos non contractuelles : les armoires sont livrées avec 3 grilles / tiroirs en option



INFORMATIONS PRODUITS

- Appareils qualifiables selon FD X15-140, conforme aux recommandations de l'Ordre des Pharmaciens.
- Refroidissement ventilé $+5^{\circ}\text{C} \pm 3^{\circ}\text{C}$.
- Dégivrage et évaporation des condensats automatique.
- Plaque de protection de l'évaporateur anti-congélation (sur LKUV 1613 uniquement).
- Carrosserie en acier avec traitement epoxy blanc anticorrosion.
- Cuve en ABS thermoformé avec angles arrondis.
- Isolation polyuréthane haute densité épaisseur 55mm (injectée sans HFC).
- Porte vitrée avec serrure et sens d'ouverture réversible.
- Eclairage LED avec interrupteur indépendant (porte vitrée).
- Arrêt de ventilation à l'ouverture de porte.
- Rappel de porte automatique.
- Poignée à dépression antibactérienne.
- Régulation électronique avec affichage & réglage par pas de $0,1^{\circ}\text{C}$.
- Alarme température haute/basse visuelle et sonore (seuils réglables).
- Alarme ouverture de porte visuelle et sonore.
- Contact libre de potentiel (NO/NF) pour le raccordement à un système de contrôle à distance.
- L'éclairage intérieur de l'appareil se met à clignoter cas d'incidents (porte vitrée).
- Sauvegarde de la température mini et maxi.
- Dispositif SafetyDevice anti-congélation à $+2^{\circ}\text{C}$.
- Equipée de grilles renforcées en acier plastifié, charge max 45kg.
- Fluide propre R-600a.

LKUV 1610 / 1613

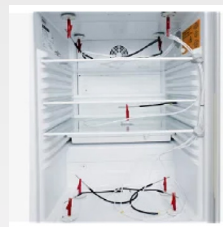
LES PLUS PRODUITS

**Poignée antibactérienne :**

la poignée à décompression, facile à manipuler, contient des substances antimicrobiennes spéciales qui réduisent les bactéries jusqu'à 99,99 %.

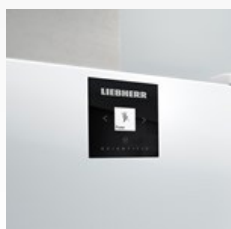
**Relais d'alarme :**

votre appareil peut être connecté à un système d'alarme. Cela permet de vous alerter en cas de dépassement de température ou d'ouverture de porte prolongée.

**Cartographie en 9 points de mesure (en option) :**

les réfrigérateurs Liebherr présentent une dérive minimale de la température.

Chaque appareil est calibré selon la norme FD X-15 140 et cartographie en 9 points de mesure.

**Alarme en cas de coupure de courant**

vous êtes informé de la panne de courant lorsque le courant est rétabli. L'appareil signale la durée de la coupure de courant et indique la température maximale atteinte pendant cette période.

**+2 °C - SafetyDevice :**

protection contre le gel en cas de dysfonctionnement. La fonction SafetyDevice +2 °C prend le contrôle afin de maintenir la température stable et active une alarme.

**Tiroirs aluminium coulissants (en option) :**

tiroirs en aluminium très résistants avec façades transparentes, pour permettre une vue d'ensemble optimale, et entièrement modulables.



10 ans

Disponibilité des pièces de rechange pendant dix ans :

Liebherr garantit la disponibilité des pièces de rechange pendant au moins dix ans.

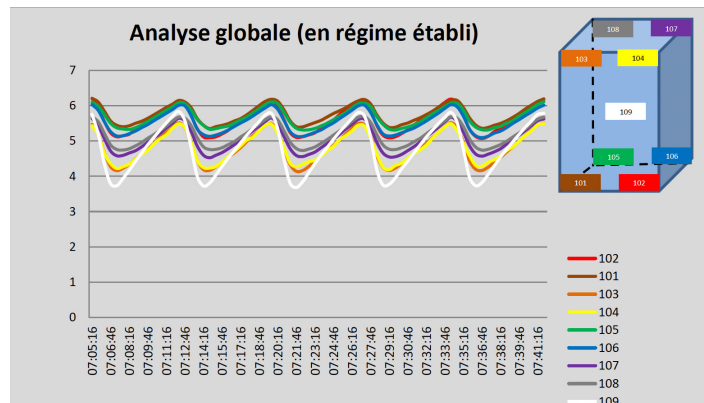
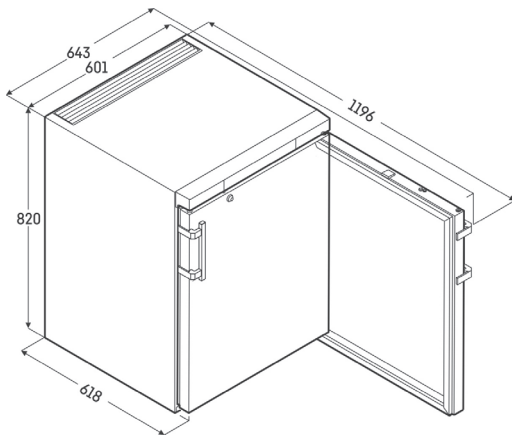


15 ans

Conçu pour une durée de vie de minimum 15 ans :

des matériaux de haute qualité et une fabrication solide, font des appareils Liebherr des appareils robustes, fiables et extrêmement durables.

LKUV 1610 / 1613



LES CARACTÉRISTIQUES TECHNIQUES

	LKUV 1610	LKUV 1613		LKUV 1610 / 1613
Informations standard			Autres spécifications	
Matériau de la porte	Acier	Verre	Matériau de la cuve intérieure	ABS blanc
Volume brut total	142 Litres	152 Litres	Porte à fermeture automatique	Oui
Consommation électrique par an	273 kWh	369 kWh	Charnières de porte	Droite, réversible
Fluctuation maximale réfrigérateur	4,6 °C	3,2 °C	Poignée	Poignée à levier antimicrobienne
La production de chaleur en kJ/h	200 kJ/h	480 kJ/h	Joint de porte changeable	Oui
Poids brut / net	36kg /39kg	43kg /45kg	Contact sans potentiel	Oui
Éclairage réfrigérateur	non	Plafonnier LED	Affichage de la température	Affichage digital de la température
Carrosserie		Blanc	Type de bandeau de commande	Touch
Matériaux du boîtier		Acier	Position panneau de commande	A l'extérieur
Niveau sonore		47 dB(A)	Alarme d'élévation de la température	Alarme de température optique et sonore
Classe climatique		7	Alarme en cas de panne	Après une panne de courant.
Convient pour une température ambiante	de +10°C à 35°C		Alarme porte ouverte	Alarme sonore porte ouverte
Réfrigérant	R600a		Couleur porte	Blanc
Tension	220-240 V ~		Convient pour l'intégration réseau	Oui
Fréquence	50 Hz		Conduit pour détecteur de température extérieur	Oui
Puissance	1 A		SafetyDevice - +2°C	Oui
Plage de température réfrigération	de +3°C à +16°C		Serrure	Oui
Système de dégivrage armoire	Dégivrage auto		Evacuation de l'eau de dégivrage	Oui
Système de réfrigération	Dynamique		Pieds réglables en hauteur	2
Tablettes de rangement	5		Matériau pieds réglables en hauteur	Acier galvanisé
dont réglable(s) en hauteur	5		Calibrage	Calibrage à 1 point
Matériau tablette de rangement	Acier Plastifié		Limites d'alarme réglables	Oui
Résistance tablette de rangement	45 kg		Interface	RS 485
Surface utile grille	440x425 mm			
Dimensions				
Appareils (lpxh)	601x618x820 mm			
Emballage (lpxh)	615x725x870 mm			
Longueur câble d'alimentation	280 cm			

(SOUS RÉSERVE DE MODIFICATION)